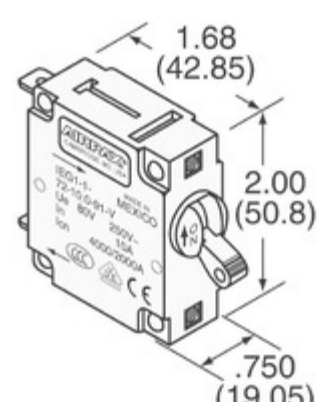


## IEG1-1-72-20.0-A-21-V



Obrázky jsou pouze orientační.  
Podrobné informace o produktu naleznete v části Technické údaje produktu.  
Koupit IEG1-1-72-20.0-A-21-V s důvěrou od Component-World.HK, 1 rok záruka



**Part Number:** [IEG1-1-72-20.0-A-21-V](#)  
**Výrobce:** [Sensata Technologies, Airpax](#)  
**Popis:** CIR BRKR MAG-HYDR LEVER 20A  
**Datový list:** [IEG, IUG, JEG, CEG, LEG Series Datasheet](#)

**RoHS Status:** Bez olova / V souladu RoHS  
**Ship From:** Hong Kong  
**Shipment Way:** DHL/Fedex/TNT/UPS/EMS

[Request For Quotation](#)

### PARAMETR PRODUKTU

<b>Part Number</b>	IEG1-1-72-20.0-A-21-V	<b>Výrobce</b>	<a href="#">Sensata Technologies, Airpax</a>
<b>Popis</b>	CIR BRKR MAG-HYDR LEVER 20A	<b>Stav volného vedení / RoHS</b>	Bez olova / V souladu RoHS
<b>Dostupné množství</b>	2049 pcs	<b>Datový list</b>	<a href="#">IAG, IUG, JEG, CEG, LEG Series Datasheet</a>
<b>Kategorie</b>	<a href="#">Ochrana obvodu</a>	<b>Série</b>	IEG
<b>Počet pólů</b>	1	<b>Typ montáže</b>	Panel Mount
<b>Úroveň citlivosti na vlhkost (MSL)</b>	1 (Unlimited)	<b>Výrobní standardní doba výroby</b>	6 Weeks
<b>Stav volného vedení / RoHS</b>	Lead free / RoHS Compliant	<b>Osvětlení napětí (nominální)</b>	-
<b>Osvětlení</b>	-	<b>Jmenovitá hodnota proudu</b>	20A
<b>Breaker Typ</b>	Magnetic (Hydraulic Delay)	<b>Pohon Type</b>	Lever

Component-World.com je spolehlivý distributor elektronických součástek. Specializujeme se na všechny elektronické komponenty řady Sensata Technologies, Airpax. Máme 2049 kusy Sensata Technologies, Airpax IEG1-1-72-20.0-A-21-V na skladě dostupných. Vyžádejte si citát z distributora součástí elektroniky na Component-World.com, náš prodejní tým vás bude kontaktovat do 24 hodin.

RFQ Email: [info@Components-World.com](mailto:info@Components-World.com)

### SOUVISEJÍCÍ PRODUKTY

	<b>Část#: <a href="#">IEG1-1-72-5.00-C-01-V</a></b> Výrobci: <a href="#">Sensata Technologies, Airpax</a> Popis: CIR BRKR MAG-HYDR	<a href="#">Dotaz</a>
	<b>Část#: <a href="#">IEG1-1-72-5.00-Q-91-V</a></b> Výrobci: <a href="#">Sensata Technologies, Airpax</a> Popis: CIR BRKR MAG-HYDR 5A LEVER	<a href="#">Dotaz</a>
	<b>Část#: <a href="#">IEG1-1-72-10.0-Q-91-V</a></b> Výrobci: <a href="#">Sensata Technologies, Airpax</a> Popis: CIR BRKR MAG-HYDR LEVER 10A	<a href="#">Dotaz</a>
	<b>Část#: <a href="#">IEG1-1-72-10.0-A-01-V</a></b> Výrobci: <a href="#">Sensata Technologies, Airpax</a> Popis: CIR BRKR MAG-HYDR LEVER 10A	<a href="#">Dotaz</a>
	<b>Část#: <a href="#">IEG1-1-72-25.0-Q-91-V</a></b> Výrobci: <a href="#">Sensata Technologies, Airpax</a> Popis: CIR BRKR MAG-HYDR LEVER 25A	<a href="#">Dotaz</a>
	<b>Část#: <a href="#">IEG1-1-72-10.0-A-21-V</a></b> Výrobci: <a href="#">Sensata Technologies, Airpax</a> Popis: CIR BRKR MAG-HYDR LEVER 10A	<a href="#">Dotaz</a>
	<b>Část#: <a href="#">IEG1-1-72-25.0-A-01-V</a></b> Výrobci: <a href="#">Sensata Technologies, Airpax</a> Popis: CIR BRKR MAG-HYDR	<a href="#">Dotaz</a>
	<b>Část#: <a href="#">IEG1-1-72-20.0-91-V</a></b> Výrobci: <a href="#">Sensata Technologies, Airpax</a> Popis: CIR BRKR 20A 250VAC 80VDC	<a href="#">Dotaz</a>
	<b>Část#: <a href="#">IEG1-1-72-25.0-01-V</a></b> Výrobci: <a href="#">Sensata Technologies, Airpax</a> Popis: CIR BRKR 25A 250VAC 80VDC	<a href="#">Dotaz</a>
	<b>Část#: <a href="#">IEG1-1-72-25.0-91-V</a></b> Výrobci: <a href="#">Sensata Technologies, Airpax</a> Popis: CIR BRKR 25A 250VAC 80VDC	<a href="#">Dotaz</a>
	<b>Část#: <a href="#">IEG1-1-72-30.0-91-V</a></b> Výrobci: <a href="#">Sensata Technologies, Airpax</a> Popis: CIR BRKR 30A 250VAC 80VDC	<a href="#">Dotaz</a>
	<b>Část#: <a href="#">IEG1-1-72-20.0-Q-91-V</a></b> Výrobci: <a href="#">Sensata Technologies, Airpax</a> Popis: CIR BRKR MAG-HYDR LEVER 20A	<a href="#">Dotaz</a>
	<b>Část#: <a href="#">IEG1-1-72-15.0-A-21-V</a></b> Výrobci: <a href="#">Sensata Technologies, Airpax</a> Popis: CIR BRKR MAG-HYDR LEVER 15A	<a href="#">Dotaz</a>
	<b>Část#: <a href="#">IEG1-1-72-30.0-Q-91-V</a></b> Výrobci: <a href="#">Sensata Technologies, Airpax</a> Popis: CIR BRKR MAG-HYDR LEVER 30A	<a href="#">Dotaz</a>
	<b>Část#: <a href="#">IEG1-1-72-20.0-A-01-V</a></b> Výrobci: <a href="#">Sensata Technologies, Airpax</a> Popis: CIR BRKR MAG-HYDR LEVER 20A	<a href="#">Dotaz</a>
	<b>Část#: <a href="#">IEG1-1-72-10.0-C-01-V</a></b> Výrobci: <a href="#">Sensata Technologies, Airpax</a> Popis: CIR BRKR MAG-HYDR	<a href="#">Dotaz</a>
	<b>Část#: <a href="#">IEG1-1-72-15.0-Q-91-V</a></b> Výrobci: <a href="#">Sensata Technologies, Airpax</a> Popis: CIR BRKR MAG-HYDR 15A LEVER	<a href="#">Dotaz</a>
	<b>Část#: <a href="#">IEG1-1-72-20.0-01-V</a></b> Výrobci: <a href="#">Sensata Technologies, Airpax</a> Popis: CIR BRKR MAG-HYDR LEVER 20A	<a href="#">Dotaz</a>
	<b>Část#: <a href="#">IEG1-1-72-5.00-A-21-V</a></b> Výrobci: <a href="#">Sensata Technologies, Airpax</a> Popis: CIR BRKR MAG-HYDR LEVER 5A	<a href="#">Dotaz</a>
	<b>Část#: <a href="#">IEG1-1-72-15.0-91-V</a></b> Výrobci: <a href="#">Sensata Technologies, Airpax</a> Popis: CIR BRKR 15A 250VAC 80VDC	<a href="#">Dotaz</a>

### Související klíčová slova pro IEG1-1-72-20.0-A-21-V

Sensata Technologies, Airpax IEG1-1-72-20.0-A-21-V	IEG1-1-72-20.0-A-21-V distributor	IEG1-1-72-20.0-A-21-V dodavatel	IEG1-1-72-20.0-A-21-V Cena
V.	IEG1-1-72-20.0-A-21-V Stáhnout datasheet.	IEG1-1-72-20.0-A-21-V Datasheet.	IEG1-1-72-20.0-A-21-V Stock.
koupit IEG1-1-72-20.0-A-21-V.	Sensata Technologies, Airpax IEG1-1-72-20.0-A-21-V	Sensata Technologies/Airpax IEG1-1-72-20.0-A-21-V	
V.	V.	V.	